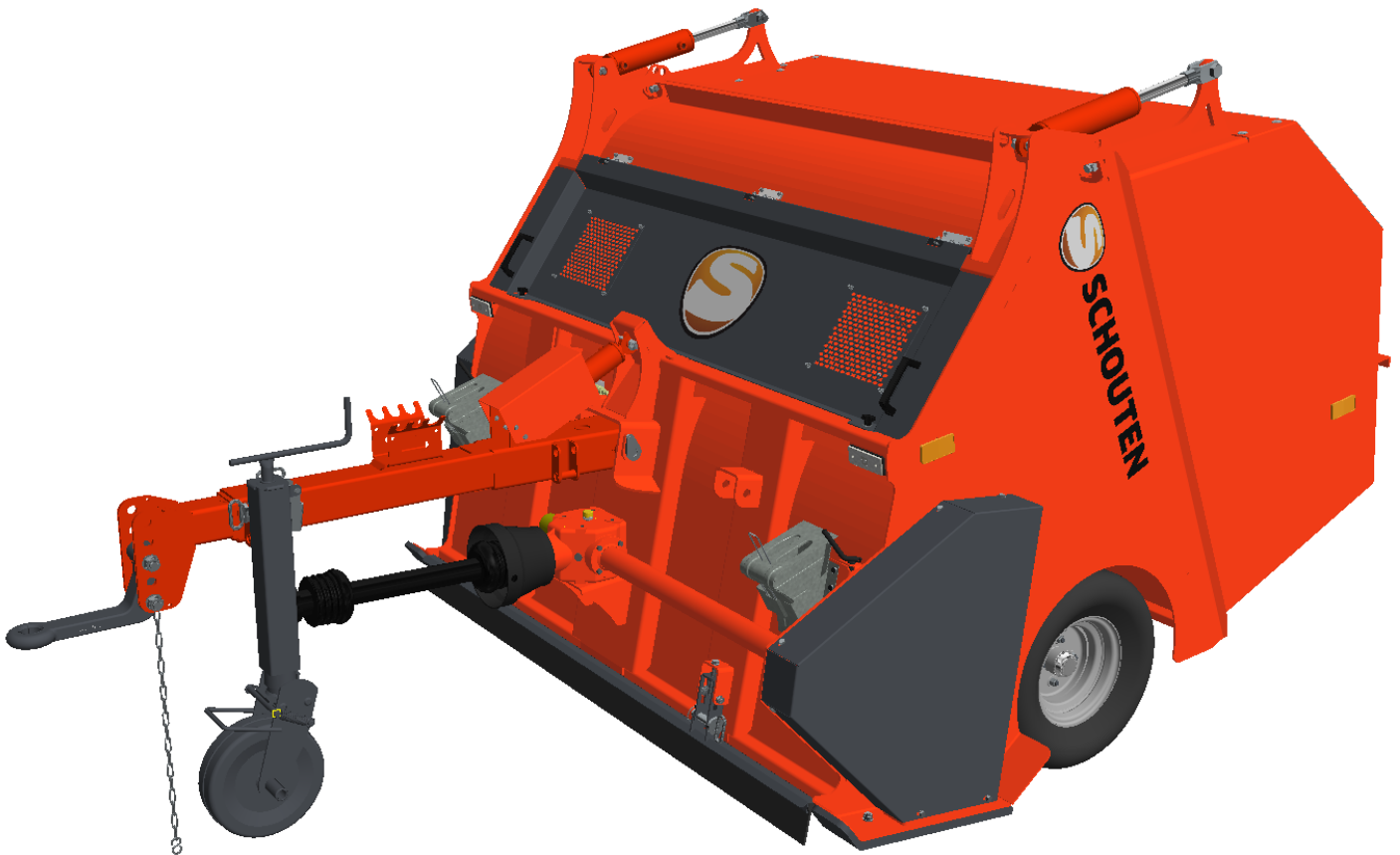
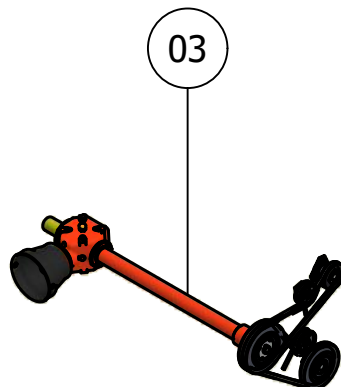
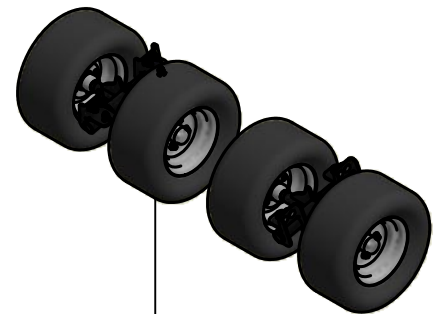
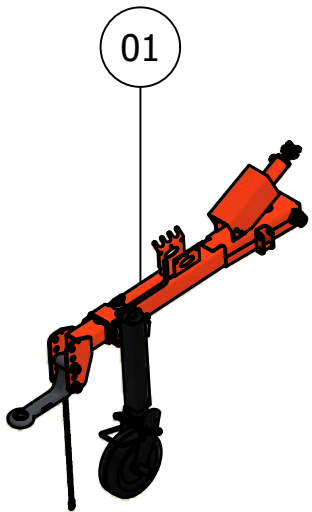
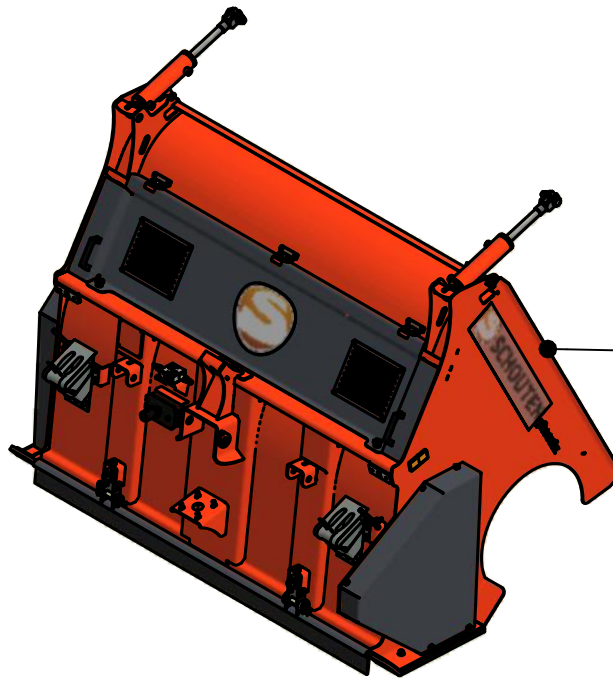
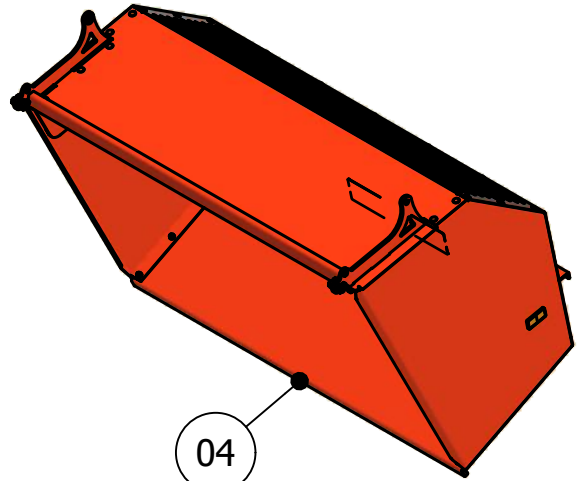


# ONDERDELENBOEK

Phoenix PX1802  
Serie no.: 411.0219 - 411.0226

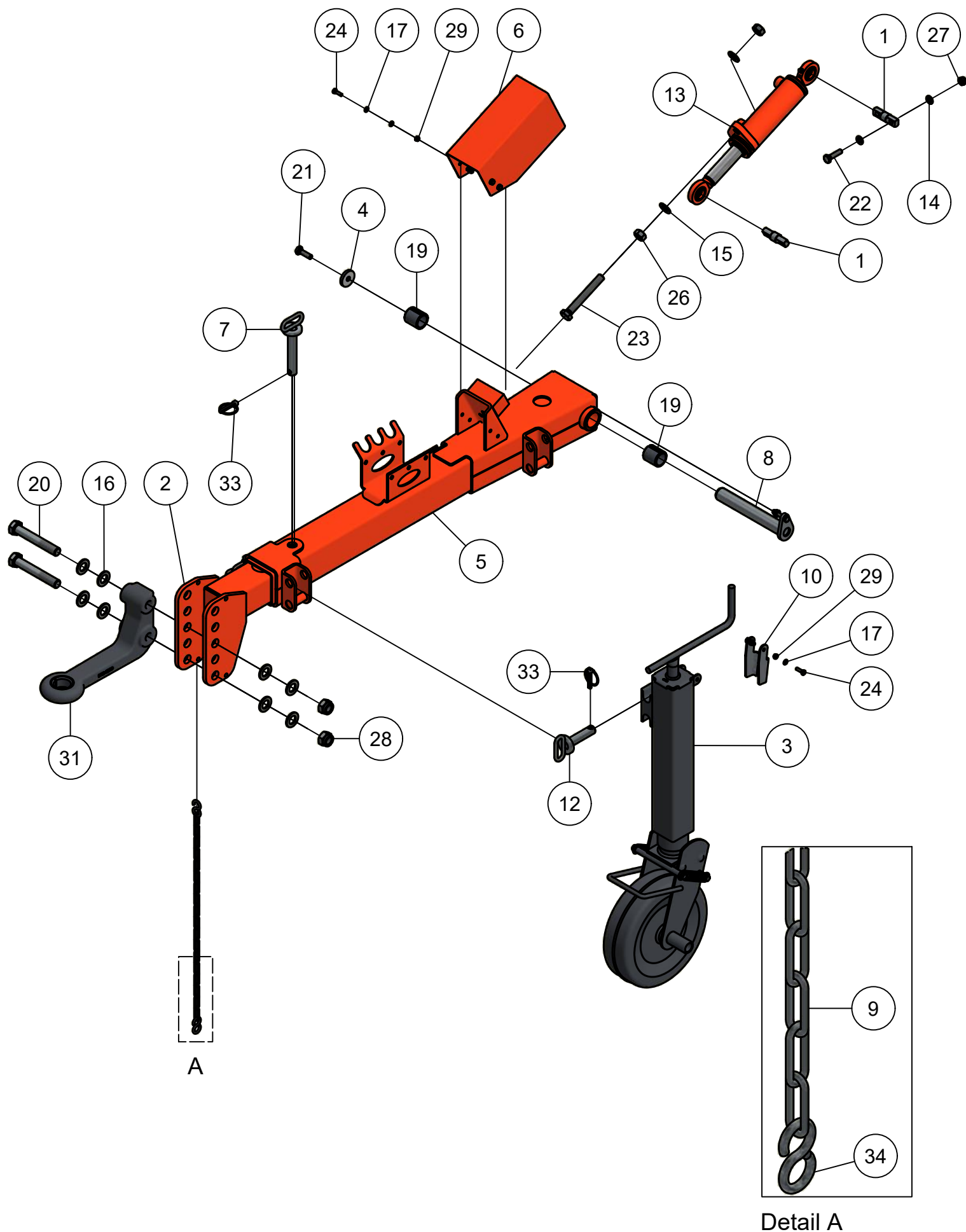






# Inhoudsopgave

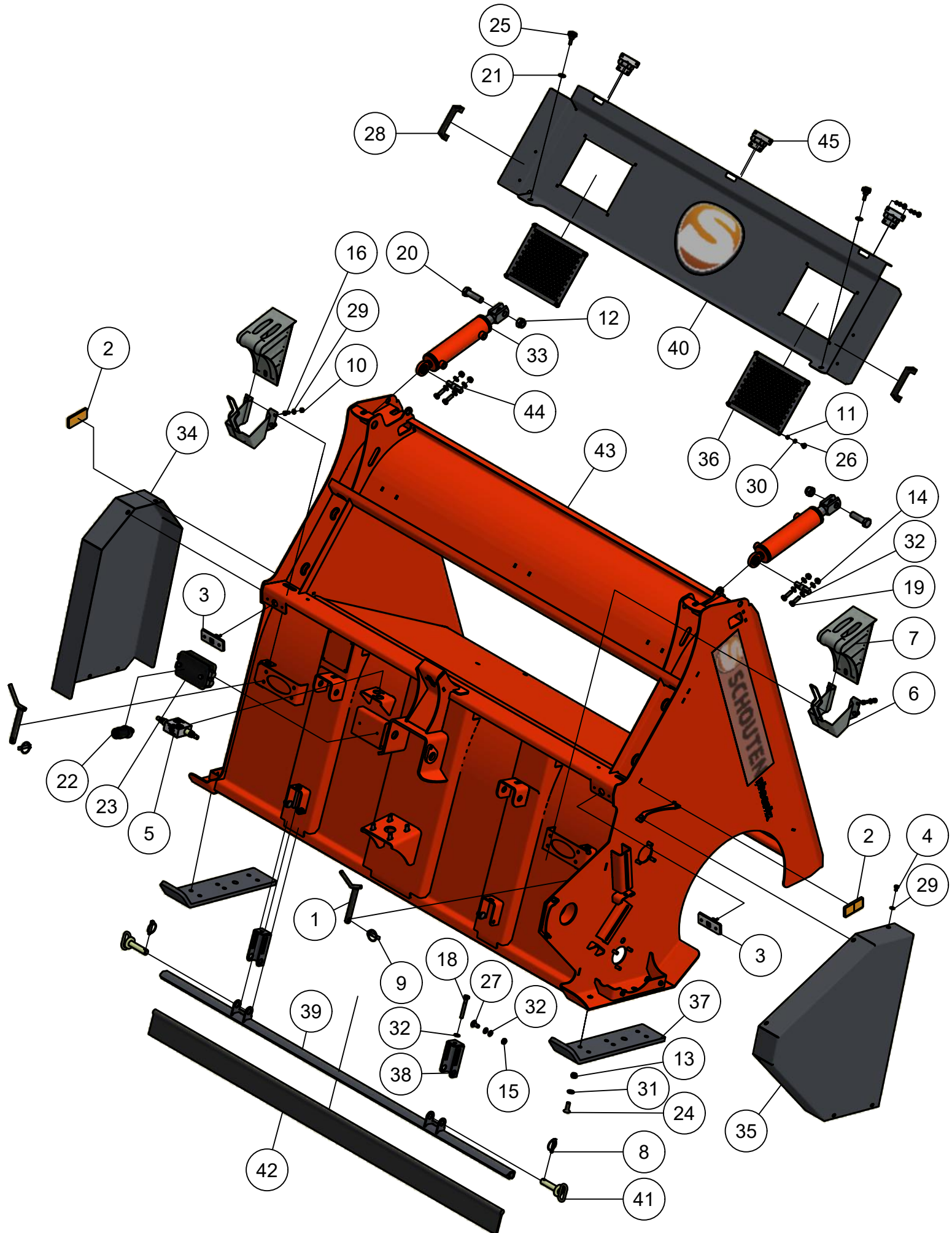
	Pagina
<b>01. Dissel</b>	<b>5</b>
<b>02. Voorframe</b>	<b>7</b>
<b>03. Aandrijving &amp; rotors</b>	
03.01. Aandrijving	9
03.02. Tandwielkast	11
03.03. Rotors	13
<b>04. Voorraadbak</b>	<b>15</b>
<b>05. Onderstel</b>	<b>17</b>



# 01. Stuklijst dissel

Stukn.	Artikelnummer	Omschrijving	Aant.	Opmerking
1	200.20.070	Oplegpen 20x70	2	
2	411.01.001	Verstel-koker	1	
3	411.01.011	Steunwiel PX1800	1	
4	411.01.013	Sluistring ø40xø11x6mm	1	
5	411.01.015	Verstelbare dissel	1	
6	411.01.016	Afschermkap knikcilinder	1	
7	411.01.018	Pen met schalm ø20x120mm	1	
8	411.01.019	Pen ø30x210 trekdissel PX1802	1	
9	411.01.020	Ketting 18 schakels	1	
10	411.01.021	Borging steunwiel spindel	1	
11	411.01.022	Losbreekkabel ø6mm	1	
12	411.02.026	Pen met schalm ø20 L=83mm	1	
13	411.05.006	Knikcilinder PX1802 D30/50-100	1	Afdichtset: 123273
14	121179	Sluistring M10 DIN125A ELVZ	8	
15	121187	Sluistring M16 DIN125A ELVZ	2	
16	121191	Sluistring M20 DIN125A ELVZ	8	
17	121202	Sluistring M6 DIN125A ELVZ	6	
18	121203	Sluistring M8 DIN125A ELVZ	1	
19	121286	Inspanbus	2	
20	122721	Bout M20x130 DIN931 ELVZ	2	
21	122751	Bout M10x35 DIN933 ELVZ	4	
22	122752	Bout M10x40 DIN933 ELVZ	2	
23	122784	Bout M16x120 DIN933 ELVZ	1	
24	122816	Bout M6x20 DIN933 ELVZ	3	
25	122834	Bout M8x40 DIN933 ELVZ	1	
26	122849	Moer M16 DIN934 ELVZ	2	
27	122937	Moer M10ZB DIN985 ELVZ	4	
28	122950	Moer M20ZB DIN985 ELVZ	2	
29	122965	Moer M6ZB DIN985 ELVZ	3	
30	122967	Moer M8ZB DIN985 ELVZ	1	
31	123239	Trekoog ø40mm haaks	1	
32	123301	D-Sluiting	2	
33	124100	Borgclip 8mm	2	
34	124910	S-Haak 5mm	2	

## 02. Voorframe

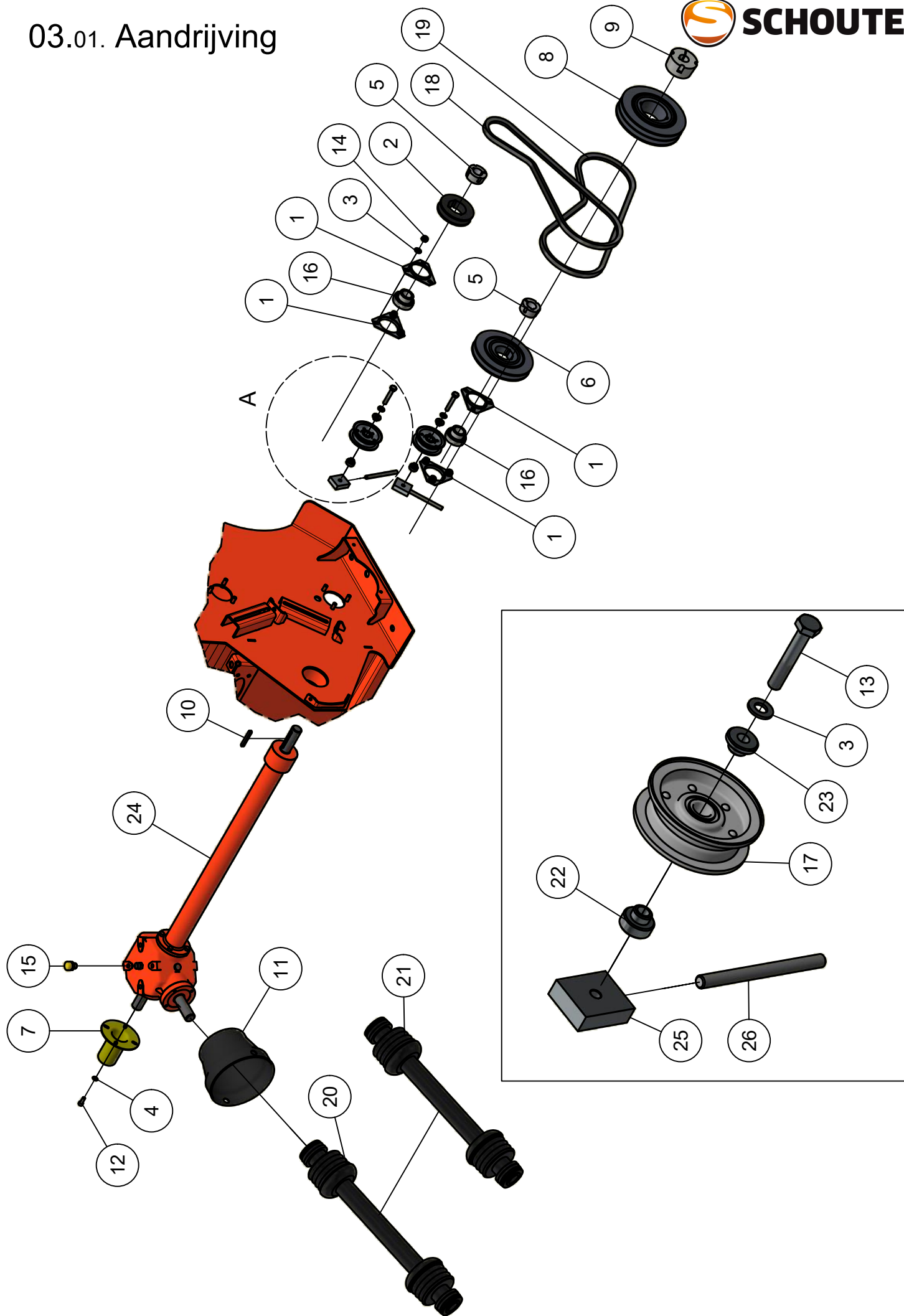


## 02. Stuklijst voorframe

Stukn.	Artikelnummer	Omschrijving	Aant.	Opmerking
1	128462	Pen met greep 19x23mm	3	
2	126742	Reflector oranje	2	
3	126670	Positielamp voor	2	
4	126256	Bout M8x12 DIN933 ELVZ	11	
5	125239	Dubbelw. drukkbegrenzingsventiel	1	
6	124806	Wielkeghouder	2	
7	124805	Wielkeg	2	
8	124100	Borgclip 8mm	2	
9	124097	Borgclip 10mm	3	
10	122967	Moer M8ZB DIN985 ELVZ	8	
11	122965	Moer M6ZB DIN985 ELVZ	20	
12	122950	Moer M20ZB DIN985 ELVZ	2	
13	122940	Moer M12ZB DIN985 ELVZ	6	
14	122937	Moer M10ZB DIN985 ELVZ	4	
15	122838	Moer M10 DIN934 ELVZ	4	
16	122828	Bout M8x20 DIN933 ELVZ	8	
17	122765	Bout M12x30 DIN933 ELVZ	4	
18	122758	Bout M10x80 DIN933 ELVZ	2	
19	122751	Bout M10x35 DIN933 ELVZ	4	
20	122726	Bout M20x70 DIN931 ELVZ	2	
21	122545	Carrosseriering M8 DIN9021A ELVZ	2	
22	122517	Stekker 7-polig	1	
23	122460	Verdeeldoos 32-polig	1	
24	122354	Verzonken inbusbout M12x35 DIN7991	6	
25	122119	Sterknop	2	
26	122054	Slotbout M6x16 DIN603 ELVZ kl.8.8	20	
27	122035	Slotbout M10x25 DIN603 ELVZ kl.8.8	4	
28	121977	Beugelgreep	2	
29	121203	Sluitring M8 DIN125A ELVZ	19	
30	121202	Sluitring M6 DIN125A ELVZ	20	
31	121183	Sluitring M12 DIN125A ELVZ	10	
32	121179	Sluitring M10 DIN125A ELVZ	18	
33	411.05.008	Kipcilinder PX1802 D28/60-170	2	Afdichtset: 126016
34	411.04.012	Afschermkap Rechts	1	
35	411.04.011	Afschermkap Links	1	
36	411.02.051	Inspectie luik PX1802	2	
37	411.02.048	Glijstof PX1800	2	
38	411.02.038	Spatlapverstelling	2	
39	411.02.037	Spatlaphouder	1	
40	411.02.034	Inspectieklep	1	
41	411.02.026	Pen met schalm ø20 L=83mm	2	
42	411.02.023	Afschermrubber L=1800mm	1	
43	411.02.015	Voorframe Phoenix PX 1800	1	
44	200.20.070	Oplegpen 20x70	2	
45	200.03.001	Scharnier RVS	3	



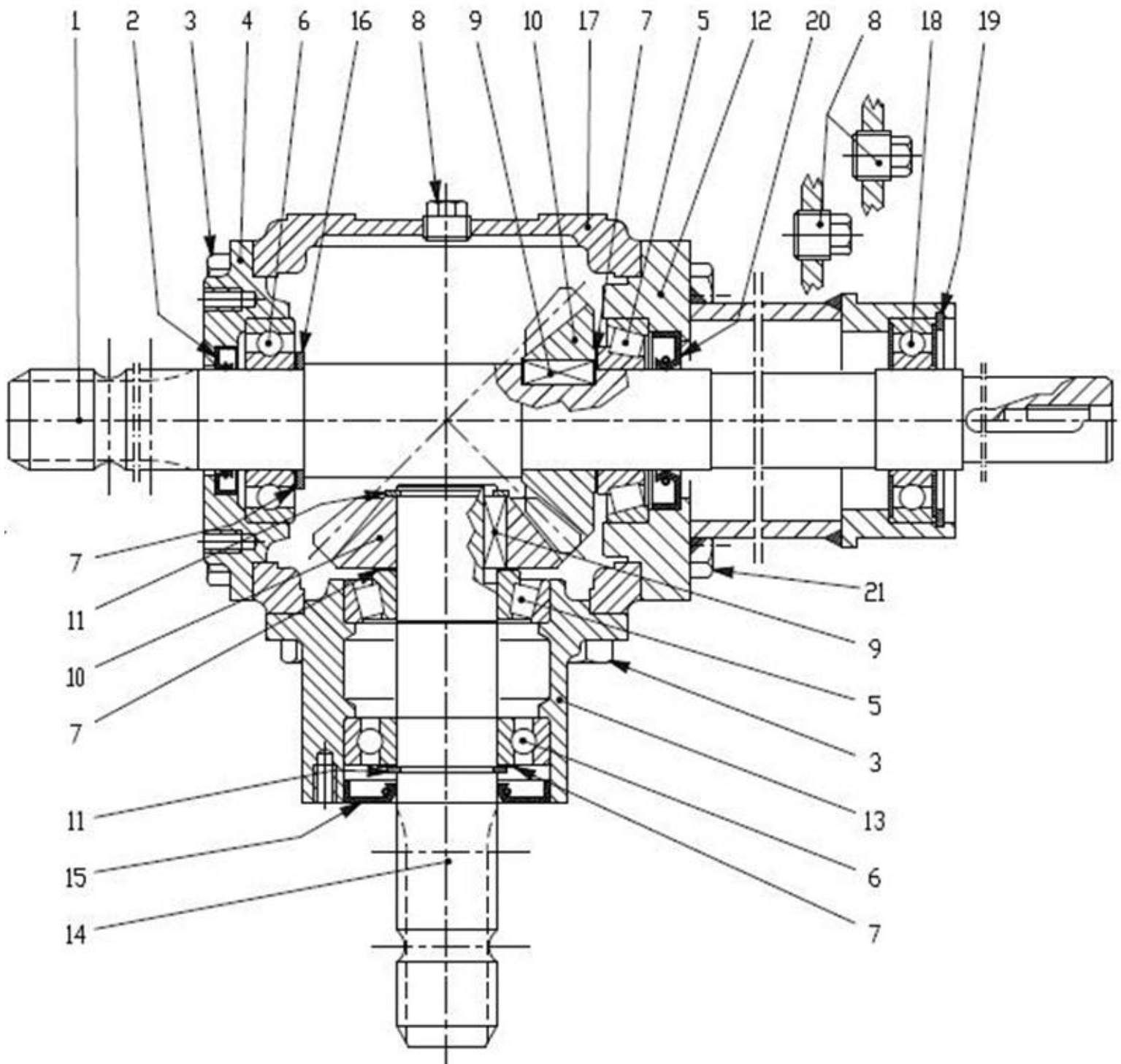
# 03.01. Aandrijving



Detail A

## 03.01. Stuklijst aandrijving

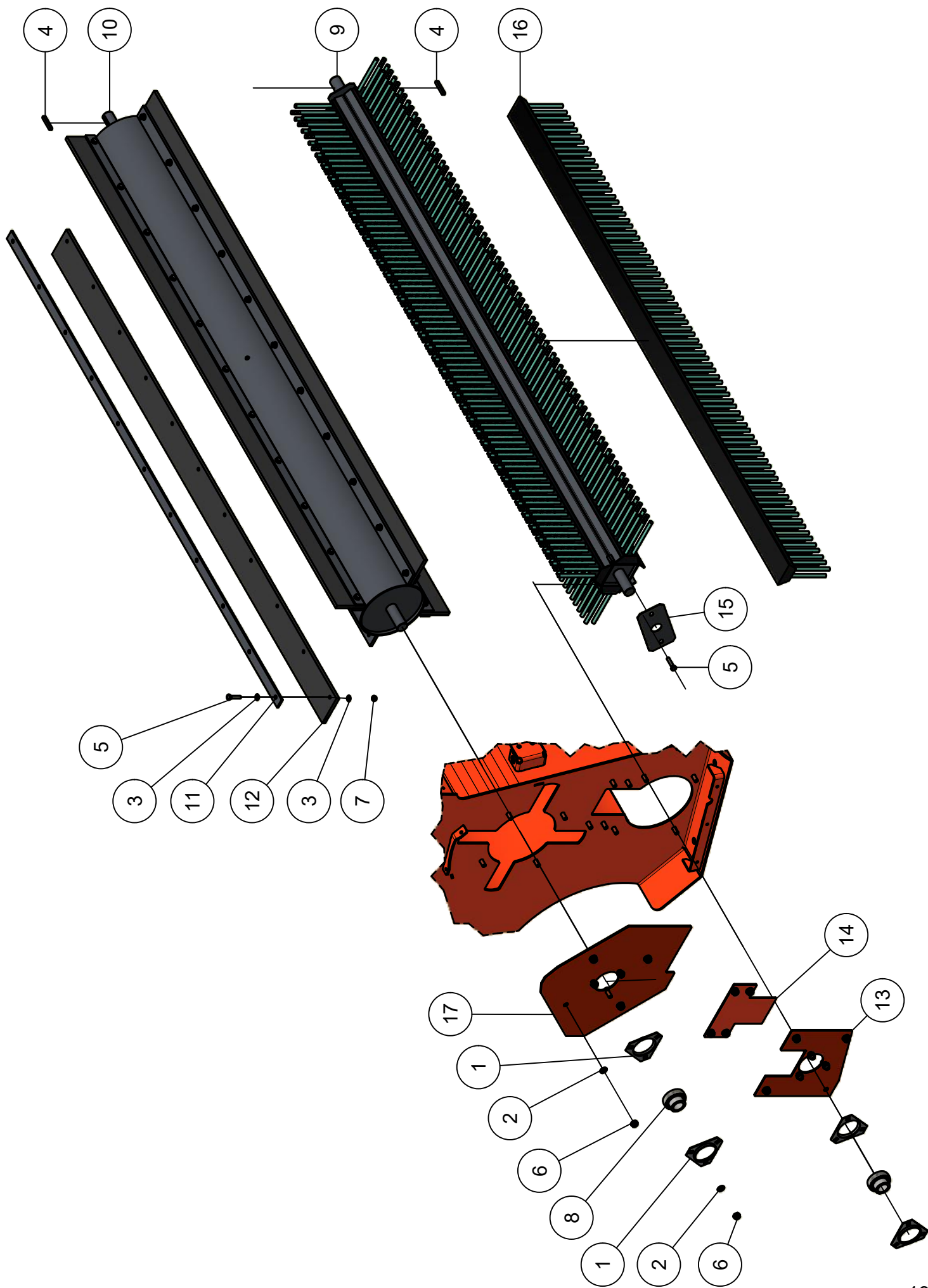
Stukn.	Artikelnummer	Omschrijving	Aant.	Opmerking
1	121040	Lagerhuishelft verzinkt	4	
2	121122	V-snaarpoulie taperlock	1	
3	121179	Sluistring M10 DIN125A ELVZ	8	
4	121203	Sluistring M8 DIN125A ELVZ	4	
5	121324	Klembus taperlock ø30	2	
6	121344	V-snaarpoulie taperlock	1	
7	121360	Beschermkap aftakasstomp	1	
8	121383	V-snaarpoulie taperlock	1	
9	121455	Klembus taperlock ø30	1	
10	122193	Inlegspie	1	
11	122420	Beschermkap aftakas	1	
12	122616	Inbusbout M8x20 DIN912 ELVZ	4	
13	122657	Bout M10x60 DIN931 ELVZ	2	
14	122937	Moer M10ZB DIN985 ELVZ	6	
15	124316	Ontluchtingsfilter	1	
16	124672	Binnenlager	2	
17	124784	Spanrol	2	
18	125044	V-snaar Red Power	1	
19	125047	V-snaar Red Power	1	
20	125113	Aftakas W2300/1010 met vrijloop F5	1	Standaard
21	125117	Aftakas WWE2380/1010 met vrijloop F	1	Optie
22	411.04.003	Afstandbus spanwiel	2	
23	411.04.004	Afstandbus spanwiel	2	
24	411.04.010	Tandwielkast PX/PHK	1	Olie: 0,9Ltr. SAE80W90 (zie pagina 11)
25	420.02.018	Spanplaat	2	
26	420.02.019	Draadeind M10 L=125mm	2	



## 03.02. Stuklijst tandwielkast

Stukn.	Artikelnummer	Omschrijving	Aant.	Opmerking
1		Uitgaande as tandwielkast	1	
2	35527CC	Keerring	1	
3	122763	Bout M12x25 DIN933 ELVZ	8	
4		Deksel tandwielkast	1	
5	121511	Conisch rollager	2	
6	122092	Kogellager	2	
7	9883548	Opvulring 35x48 DIN988	4	
8	125342	Afsluitdop	3	
9	125621	Inlegspie	2	
10		Tandwiel Z=18	2	
11	121802	Seegerring	2	
12		Verlengbuis tandwielkast	1	
13		Lagerflens	1	
14		Ingaande as tandwielkast	1	
15	121563	Keerring	1	
16	122970	Opvulring	1	
17		Huis tandwielkast	1	
18	122092	Diepgroefkogellager	1	
19	121892	Seegerring huis	1	
20	121562	Keerring	1	
21	122756	Bout M12x30 DIN933 ELVZ	4	

# 03.03. Rotors

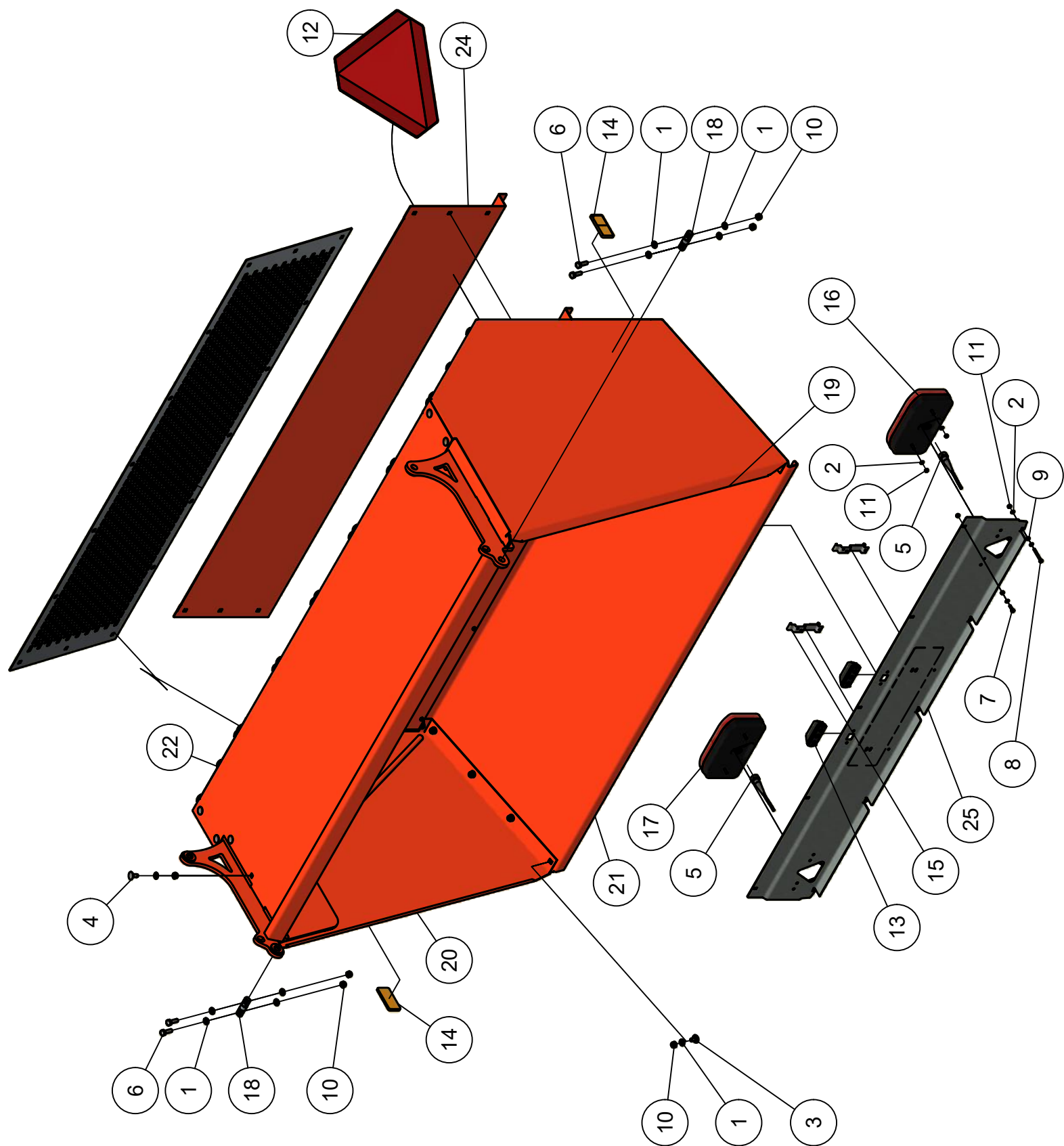


## 03.03. Stuklijst rotors

Stukn.	Artikelnummer	Omschrijving	Aant.	Opmerking
1	121040	Lagerhuishelft verzinkt	4	
2	121179	Sluitring M10 DIN125A ELVZ	6	
3	121203	Sluitring M8 DIN125A ELVZ	88	
4	122192	Inlegspie	2	
5	122833	Bout M8x35 DIN933 ELVZ	46	
6	122937	Moer M10ZB DIN985 ELVZ	6	
7	122967	Moer M8ZB DIN985 ELVZ	44	
8	124672	Binnenlager	2	
9	411.03.001	Borstelrotor	1	
10	411.03.002	Bovenrotor PX/PHK1800	1	
11	411.03.004	Bevestigingsstrip rotorrubber	4	
12	411.03.005	Rubberflap bovenrotor	4	
13	411.03.007	Lagerplaat onderrotor PX/PHK	1	
14	411.03.008	Afdekplaat onderrotor	1	
15	411.03.009	Afdekplaat borstelrotor	1	
16	411.03.015	Borstelstrip Phoenix	4	
17	411.03.016	Lagerplaat Bovenrotor	1	



# 04. Voorraadbak

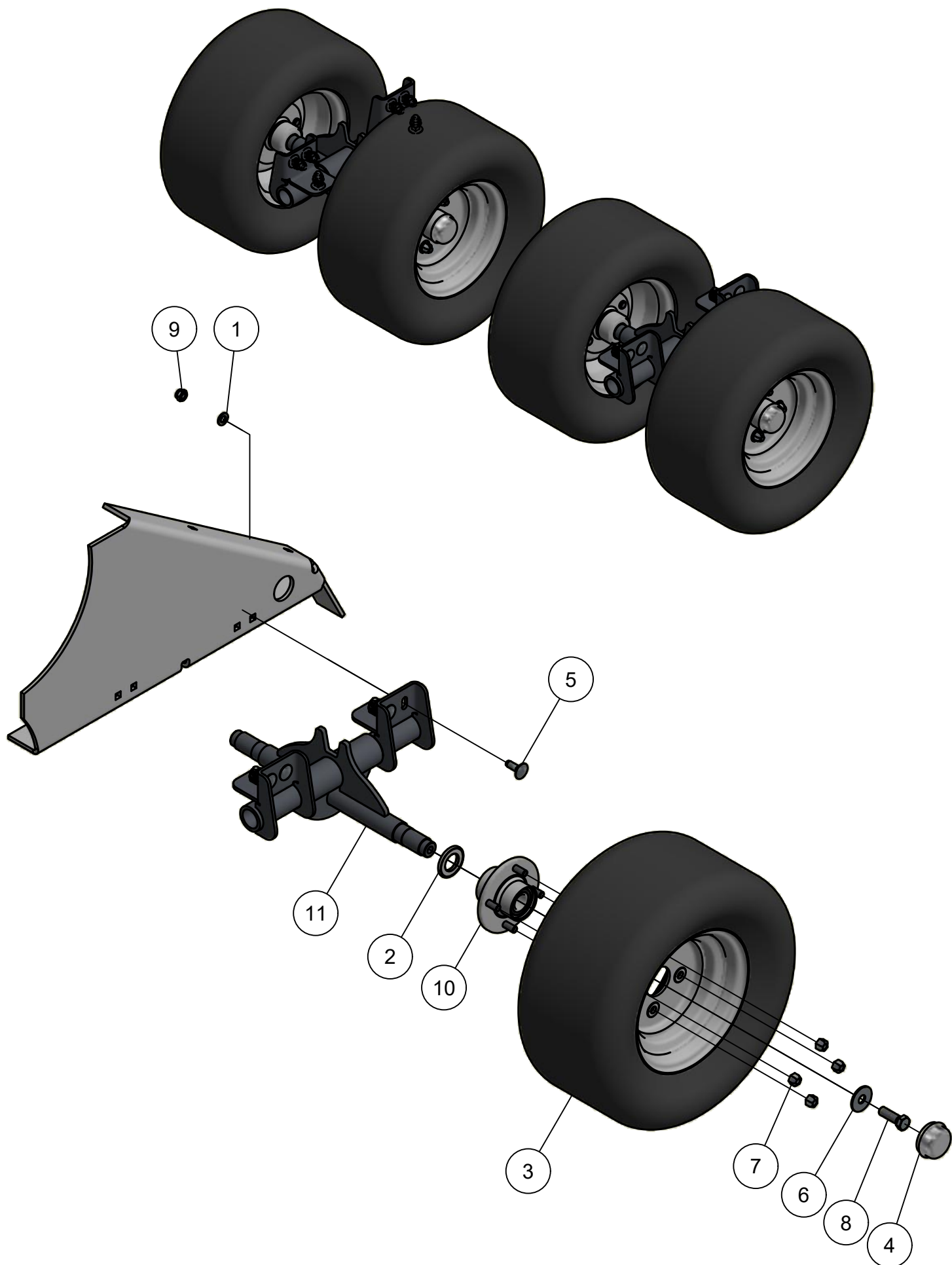


## 04. Stuklijst voorraadbak

Stukn.	Artikelnummer	Omschrijving	Aant.	Opmerking
1	121179	Sluitring M10 DIN125A ELVZ	48	
2	121202	Sluitring M6 DIN125A ELVZ	4	
3	122034	Slotbout M10x20 DIN603 ELVZ kl.8.8	45	
4	122035	Slotbout M10x25 DIN603 ELVZ kl.8.8	40	
5	122470	Kabel met bajonetaansluiting links	2	
6	122751	Bout M10x35 DIN933 ELVZ	4	
7	122816	Bout M6x20 DIN933 ELVZ	5	
8	122825	Bout M6x50 DIN933 ELVZ	5	
9	122873	Moer M6 DIN934 ELVZ	10	
10	122937	Moer M10ZB DIN985 ELVZ	44	
11	122965	Moer M6ZB DIN985 ELVZ	4	
12	125370	Sticker gevarendriehoek	1	
13	126279	Kentekenplaatverlichting	2	
14	126742	Reflector oranje	2	
15	128131	Kentekenplaathouder set 2 stuks	1	
16	200.05.001	Achterlamp LED links	1	
17	200.05.002	Achterlamp LED rechts	1	
18	200.20.070	Oplegpen 20x70	2	
19	411.02.030	Zijpaneel achterbak Links	1	
20	411.02.031	Zijpaneel achterbak Rechts	1	
21	411.02.033	Bodemplaat PX1802	1	
22	411.02.041	Bovenplaat	1	
23	411.02.043	Geperforeerde plaat	1	
24	411.02.045	Achterplaat	1	
25	411.02.050	Lichtbak PX1802	1	



# 05. Onderstel



## 05. Stuklijst onderstel

Stukn.	Artikelnummer	Omschrijving	Aant.	Opmerking
1	121183	Sluistring M12 DIN125A ELVZ	24	
2	121322	Labyrintring	4	
3	121419	Band-wiel combinatie gazonprofiel	4	
4	121527	Afdichtdop	4	
5	122045	Slotbout M12x35 DIN603 ELVZ kl.8.8	24	
6	122539	Carrosseriering M16 DIN9021A ELVZ	4	
7	122549	Wielmoer M12	16	
8	122797	Bout M16x50 DIN933 ELVZ	4	
9	122940	Moer M12ZB DIN985 ELVZ	24	
10	123499	Wielnaaf veegmachines STH	4	
11	411.02.025	Wielstel	2	